

AL SERİSİ POMPALAR



Tüm Ampco PD pompaları
Paslanmaz çelik dişli kutusu ile sunulur



AL Serisi Döner Loplu Pozitif Deplasman Pompaları

Bakım kolaylığı, CIP performansı, çalışma süresi güvenilirliği ve ekonomik fiyatlandırma, Ampco AL Serisi pompaların temel özellikleridir. Bu özellikler, bu seriyi bakım departmanlarının ve tesis yöneticilerinin gözdesi haline getiriyor. Ampco'nun ürettiği her yeni pozitif deplasmanlı pompa, 304 paslanmaz çelik dişli kutusu ile birlikte sunuluyor ve bu onları denetçiler içinde de popüler yapıyor.

AL Serisi, daha kolay temizlik ve daha kısa bakım süresi sağlamak için benzersiz bir önden yüklemeli sızdırmazlık tasarımına sahiptir. Rotorlar ve sızdırmazlık grubuna ön kapak açılarak ulaşılabilir, böylece pompa bağlantıları sökülmeden yerinde bakım onarım yapılabilir.

STANDART TASARIM ÖZELLİKLERİ

OPSİYONEL TASARIM ÖZELLİKLERİ

304 Paslanmaz Çelik Dişli Kutusu

Tekli Mekanik Salmastra (SIC - SIC)

O-ringli Sızdırmazlık grubu
Çift Oringli Sızdırmazlık grubu
Çift dudaklı keçe
Üç dudaklı keçe
Soğutma bağlantılı mekanik Salmastra
Çiftli mekanik Salmastra

316L paslanmaz çelik pompa gövdesi

Alloy 88 veya Nitronic 60 loplar seçilebilir

Tri-clamp bağlantılar

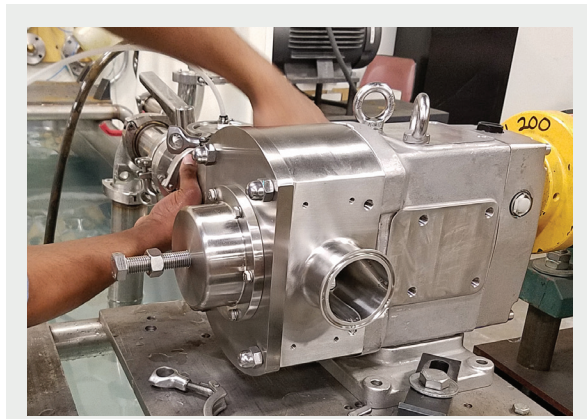
DIN 11851, NPT, DIN, ANSI flanşlı ve diğer bağlantılar seçilebilir.

İki kanatlı loplar

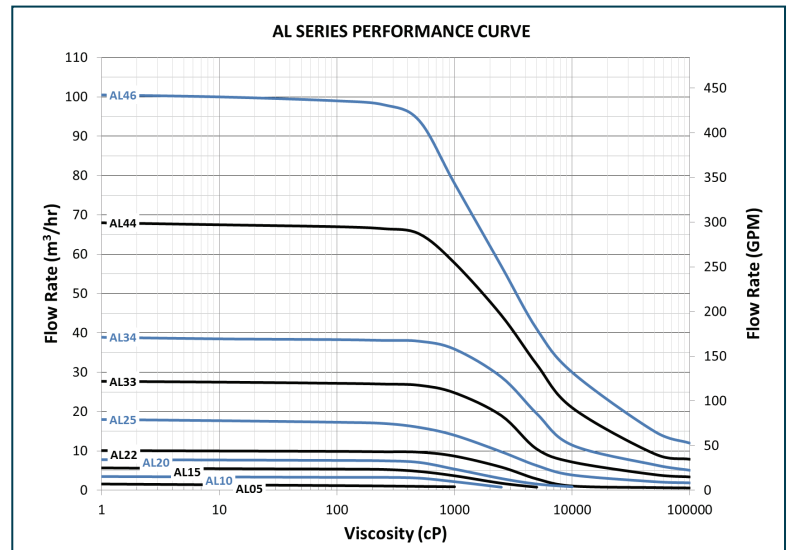
Tekli, üçlü ve çok kanatlı loplar seçilebilir.
Isıtma ve Soğutma ceketleri
Rilif valfli ön kapak

32RA (0.8µm) finiş

16RA (0.4µm) finiş



Rilif valfli ön kapakla gösterilmektedir.

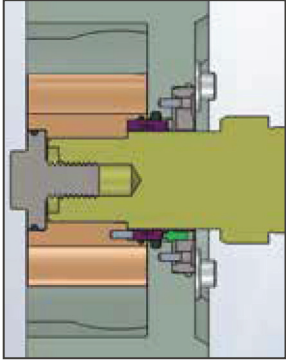




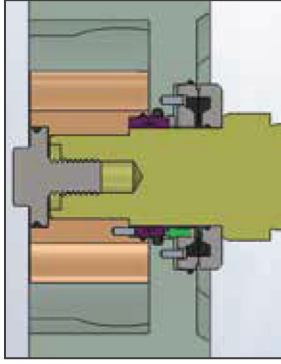
UYGULAMALAR

AL Serisi gıda, st rnleri, iecek ve ila gibi pek ok uygulama iin idealdir. Bu pompalar 1 'den 1.000.000 santiposa (CPS) kadar geni bir vizkozite aralıęında hizmet verebilmektedir. 3,7 metreye (12 feet) kadar derinden emi gc ve 100 m³/H (440 GPM)'e kadar basma kapasitesi ile pek ok proses uygulamasında kullanılabilir ok ynl bir pompadır.

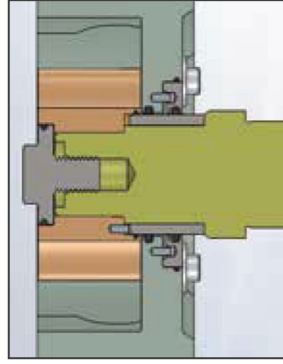
Isıtma ceketli bir kapak ve
Lop ısıtma donanımı ile gseriliyor.



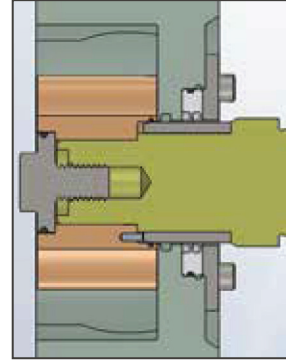
Tekli Mekanik Salmastra



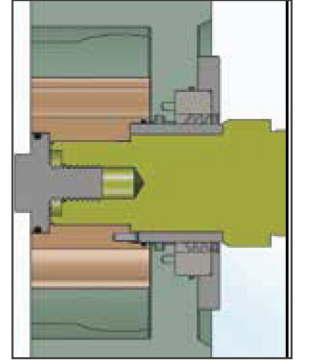
iftli Mekanik Salmastra



ift O-Ring Sızdırmazlık



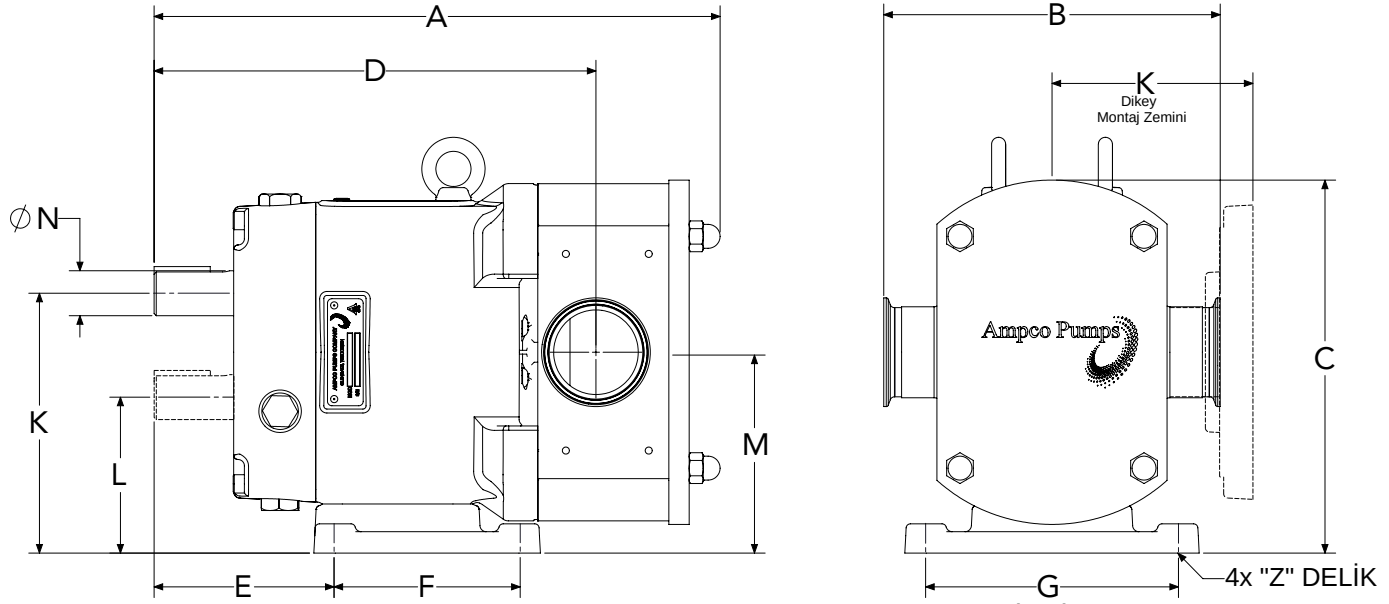
Dudaklı Kee



 dudaklı kee

MODEL NUMARASI	DEPLASMAN		STANDART BAęLANTI LS		MAKSİMUM FARK BASINCI (Dif. P.)		MAKS. DEVİR
	Gallons/ 100 Dev	Litre/ Dev	INCH	MM	PSI	BAR	RPM
AL05-002-20	0.53	0.02	1.00	25	290	20	1000
AL10-005-20	0.85	0.03	1.00	25	290	20	1000
AL15-012-12	2.50	0.09	1.50	40	175	12	800
AL20-021-08	5.00	0.19	2.00	50	115	8	800
AL22-040-12	10.56	0.40	2.00	50	175	12	700
AL25-062-08	16.37	0.62	2.50	65	115	8	700
AL33-120-12	26.90	1.02	3.00	80	175	12	600
AL34-144-08	37.98	1.44	4.00	100	115	8	600
AL44-227-12	59.88	2.27	4.00	100	175	12	500
AL46-334-08	88.10	3.34	6.00	150	115	8	500





TEMEL DETAYLAR: X: UZUNLUK Y: DERİNLİK

ÖLÇÜLER

TEMEL DETAYLAR

MODEL NUMARASI	A		C		D		E		F		G		K		L		M		N		X		Y		Z		AĞIRLIK	
	MM	IN	MM	IN	MM	IN	MM	IN	MM	IN	MM	IN	MM	IN	MM	IN	MM	IN	MM	IN	MM	IN	MM	IN	MM	IN	kg	lbs
AL05-002-20	255	10.0	200	7.9	218	8.6	96	3.78	84	3.31	134	5.28	141	5.55	77	3.03	109	4.29	22	0.87	30	1.18	6	0.24	8.8	0.35	12	27
AL10-005-20	255	10.0	200	7.9	218	8.6	96	3.78	84	3.31	134	5.28	141	5.55	77	3.03	109	4.29	22	0.87	30	1.18	6	0.24	8.8	0.35	12	27
AL15-012-12	264	10.4	200	7.9	222	8.7	96	3.78	84	3.31	134	5.28	141	5.55	77	3.03	109	4.29	22	0.87	30	1.18	6	0.24	8.8	0.35	19	42
AL20-021-08	284	11.2	200	7.9	230	9.1	96	3.78	84	3.31	134	5.28	141	5.55	77	3.03	109	4.29	22	0.87	30	1.18	6	0.24	8.8	0.35	23	51
AL22-040-12	386	15.2	265	10.4	305	12.0	129	5.08	132	5.20	180	7.09	185	7.28	101	3.98	143	5.63	32	1.26	50	1.97	10	0.39	11	0.43	45	100
AL25-062-08	406	16.0	265	10.4	315	12.4	129	5.08	132	5.20	180	7.09	185	7.28	101	3.98	143	5.63	32	1.26	50	1.97	10	0.39	11	0.43	51	113
AL33-120-12	533	21.0	348	13.7	390	15.4	159	6.26	160	6.30	242	9.53	244	9.61	129	5.08	186	7.32	45	1.77	60	2.36	14	0.55	13	0.51	91	201
AL34-144-08	546	21.5	348	13.7	402	15.8	159	6.26	160	6.30	242	9.53	244	9.61	129	5.08	186	7.32	45	1.77	60	2.36	14	0.55	13	0.51	103	228
AL44-227-12	622	24.5	456	18.0	506	19.9	197	7.76	210	8.27	320	12.60	323	12.72	169	6.65	246	9.69	55	2.17	63	2.48	16	0.63	15	0.59	180	397

AL-SERİSİ 'B' ÖLÇÜLERİ

MODEL NUMARASI	PORT ÖLÇÜSÜ		FLANŞ		ISO		BS		DIN		SMS	
	MM	IN	MM	IN	MM	IN	MM	IN	MM	IN	MM	IN
AL5-002-20	25.4	1	212	8.3	192	7.6	204	8.0	212	8.3	192	7.6
AL10-005-20	25.4	1	212	8.3	192	7.6	204	8.0	212	8.3	192	7.6
AL15-012-12	38	1.5	212	8.3	196	7.7	204	8.0	212	8.3	192	7.6
AL20-021-08	50.8	2	212	8.3	196	7.7	204	8.0	212	8.3	192	7.6
AL22-040-12	63.5	2	248	9.8	232	9.1	240	9.4	248	9.8	236	9.3
AL25-062-08	63.5	2.5	258	10.2	240	9.4	240	9.4	258	10.2	236	9.3
AL33-120-12	76.2	3	322	12.7	298	11.7	294	11.6	322	12.7	290	11.4
AL34-144-08	101.6	4	350	13.8	298	11.7	294	11.6	350	13.8	290	11.4
AL44-227-12	101.6	4	432	17.0	380	15.0	376	14.8	432	17.0	372	14.6
AL46-334-08	152.4	6	432	17.0	413	16.3	376	14.8	432	17.0	-	-

Performans eğrileri ve tekli ölçüler için www.demirkol.gen.tr adresini ziyaret edebilirsiniz.

DEMİRKOL
SIZDIRMAZLIK ELEMANLARI SANAYİ ve TİC. LTD. ŞTİ.

Key Account Seller for Turkey

Türkiye Distribütörü: Demirkol Sızdırmazlık Elemanları
San.Tic.Ltd.Şti.

Beylikdüzü OSB Birlik Sanayi Sitesi 3. Cadde No: 123 Beylikdüzü / İstanbul

+90 212 428 55 66 www.demirkol.gen.tr info@demirkol.gen.tr

Ampco Pumps
GmbH

Gewerbepark West II 7
76863 Herxheim Germany
info@ampcopumps.de
Phone: +49 7276 5058515