





STYLE 777SW


Tenuta doppia stazionaria a cartuccia, doppio bilanciamento con flussaggio e fluido di barriera
Double seal: stationary, balanced cartridge seal with flush and barrier fluid capabilities
 Doppeldichtung: stationär, druckentlastet, patronenmontiert, Sperr- und Spülanschluss.

 Progettata per tutte le applicazioni dove è richiesta una doppia tenuta. Garantita e sicura nelle situazioni dove vengono richieste le massime prestazioni. Può essere utilizzata in tre diverse configurazioni:

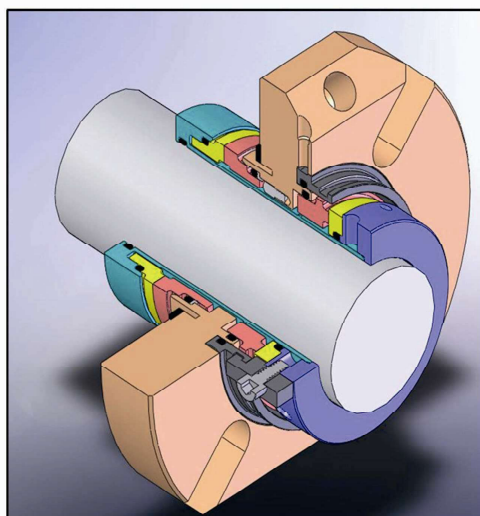
- 1) Tenuta di sicurezza:** con pressione del fluido di barriera più alta del fluido pompato, per una tenuta a prova di perdite, su fluidi a bassa densità, a scarsa proprietà lubrificante, altamente abrasivi e in applicazioni critiche come su miscelatori ed agitatori.
 - 2) Tenuta tandem:** con pressione del fluido di barriera più bassa del fluido pompato, per una tenuta per alte pressioni, per ottenere un migliore fattore PV, per una lunga durata senza necessità di manutenzione.
 - 3) Tenuta di riserva:** fluido di barriera a pressione atmosferica per una doppia sicurezza di tenuta, dove non esiste un impianto di riserva, per evitare fermi improvvisi.
- Con la tenuta Style 777SW, potrete eseguire un test di tenuta prima dell'installazione.

 *Designed for every application requiring a double sealing. Three fail-safe features guarantee maximum performance:*

- 1) Safety Seal:** Through the incorporation of a low specific gravity barrier fluid at a higher pressure than the pumped fluid, it guarantees a no leakage sealing action. Recommended for low lubricity and high abrasion fluids in mixers and agitators.
- 2) Tandem Seal:** Through the incorporation of a barrier fluid at a higher pressure than the system's, it offers good sealing in higher pressures and improved PV factor for extended maintenance-free seal life.
- 3) Stand-by Seal:** Barrier fluid at atmospheric pressure used on the back-up secondary (safety) outside seal, preventing unexpected seal failures which may result in costly shutdowns.

 Konstruktion um allen Anforderungen einer Doppeldichtung gerecht zu werden, drei Sicherheitsmerkmale garantieren optimalen störungsfreien Einsatz:

- 1) Sicherheitsdichtung:** Einsetzbar bei höherem Sperrdruck als Systemdruck. Ideal für Medien mit geringer Schmierfähigkeit oder hohen Feststoffanteilen. Löst Dichtungsprobleme an Mischern und Rührwerken.
- 2) Tandemanordnung:** Einsetzbar bei niedrigerem Sperrdruck als Systemdruck. Hervorragend geeignet als Hochdruckdichtung mit besserem PV-Faktor für längere wartungsfrei Standzeiten.
- 3) Stand-by Dichtung:** Sperflüssigkeit auf der Atmosphärenseite als äussere Sicherheitsdichtung um unerwartete teure Stillstände zu vermeiden Sicherheit bei Chargenbetrieb.



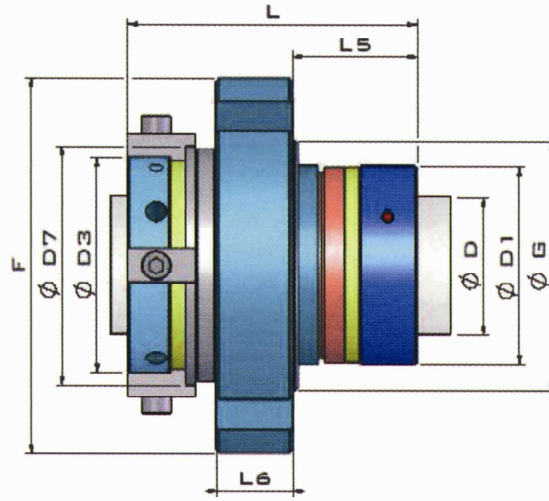
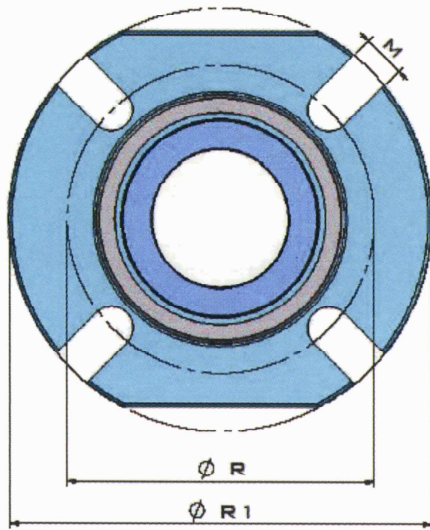
DATI TECNICI / TECHNICAL DATA / TECHNISCHE DATEN

Parti Metalliche <i>Metal Parts</i> Metallteile	Aisi 316 L DIN 1.4571*	Pressione <i>Pressure</i> Druck	Vuoto / Vacuum / Vakuum 700mm Hg ÷ 25 Kg/cm ² **
Elastomeri <i>Elastomers</i> O-Ring	FKM, FFKM, Hy-Rez, Aflas®	Temperatura <i>Temperature</i> Temperatur	Sino al limite dell'elastomero / <i>Up to elastomer limit</i> / Abhängig von Elastomer
Facce di Tenuta <i>Sliding Faces</i> Gleitflächen	A - V2 - Q1 - Q2 - U2	Velocità periferica <i>Speed</i> Geschwindigkeit	25 m/sec Variabile a seconda delle facce utilizzate / <i>Depending on materials of sliding faces</i> / Abhängig von Werkstoffe der Gleitflächen
Molle <i>Springs</i> Federn	Hastelloy* C - 276 DIN 2.4819	Dimensioni <i>Dimensions</i> Lagergrößen	25-100 mm / 1-4" ***

* Altri materiali disponibili su richiesta / Other materials available upon request / Andere Werkstoffe auf Anfrage erhältlich

** In funziona di diametro e velocità / Upon shaft diameter and speed / Abhängig von Durchmesser und Geschwindigkeit

*** Altre misure sono disponibili fino a 190mm / Other sizes available up to 190mm / Andere Größen erhältlich bis 190mm



Style 777

D	D	R	R1	M	F	L5	L6	D7	D1	G	D3	L
mm	inch	mm	mm	mm	mm	mm	mm	mm	mm	mm	mm	mm
24	-	73	103	12,5	93	36,5	22,5	56	42,9	58	49	85
25	1.000	73	103	12,5	93	36,5	22,5	56	42,9	58	49	85
28	1.125	78	105	12,5	95	36,4	22,5	59	45,9	61	52	85
30	-	79,5	105	12,5	95	36,5	22,5	60	48	63	53	85
32	1.250	82,5	108	12,5	100	36,5	22,5	63	50	65,5	56	85
33	-	82,5	108	12,5	100	36,5	22,5	63	50	65,5	56	85
35	1.375	84,5	112	12,5	101	36,5	22,5	65	53	68	58	85
38	1.500	87	118	12,5	106	36,5	22,5	68	56	72	61	85
40	-	90	124	12,5	110	36,5	22,5	70	58	73	63	85
42	-	96	140	14,5	120	36,5	22,5	73	60,8	75,5	66	85
43	1.625	96	140	14,5	120	36,5	22,5	73	60,8	75,5	66	85
45	1.750	96	140	14,5	125	36,5	22,5	75	63	77,8	68	85
48	1.875	101	144	14,5	130	36,5	22,5	80	68	82,8	73	85
50	2.000	101	144	14,5	130	36,5	22,5	80	68	82,8	73	85
53	2.125	109,5	150	17,5	135	36,5	22,5	85,7	73	87	78,7	85
55	-	109,5	150	17,5	135	36,5	22,5	85,7	73	87	78,7	85
58	-	119,5	157	17,5	140	36,5	22,5	90	78	93	83	85
60	2.250	119,5	157	17,5	140	36,5	22,5	90	78	93	83	85
-	2.375	119,5	157	17,5	140	36,5	22,5	90	78	93	83	85
63	2.500	126,5	165	17,5	149	38,5	22,5	96	87,4	101,5	89	87
65	-	126,5	165	17,5	149	38,5	22,5	96	87,4	101,5	89	87
68	2.625	128,5	170	17,5	156	38,5	22,5	101	92	107	94	87
70	2.750	128,5	170	17,5	156	38,5	22,5	101	92	107	94	87
-	2.875	146	185	17,5	165	48	27	112,9	99,5	120,5	106	122,2
75	-	146	185	17,5	165	48	27	112,9	99,5	120,5	106	122,2
-	3.000	152,5	190	17,5	171	50,6	27	117	104,5	130	110	114,6
80	3.125	152,5	190	17,5	171	50,6	27	117	104,5	130	110	114,6
-	3.250	162	195	17,5	176	50,7	27	124	109,5	132,8	117	113,7
85	3.375	162	195	17,5	176	50,7	27	124	109,5	132,8	117	113,7
90	3.500	170,5	210	20,5	179,2	48,5	27	126,9	114,5	140,8	120	114
-	3.625	174	218,8	20,5	190	44,8	30	138	124,5	146,5	131	113,3
95	3.750	174	218,8	20,5	190	44,8	30	138	124,5	146,5	131	113,3
100	3.875	174	218,8	20,5	190	44,8	30	138	124,5	146,5	131	113,3

DISPONIBILE ANCHE IN VERSIONE DOUBLE METAL E NON-METAL
ALSO AVAILABLE AS DOUBLE METAL OR NON-METAL SEAL
ERHÄLTlich AUCh ALS DOPPELMETALL ODER NICHT-METALL DICHTUNG

Beylikdüzü OSB Birlik Sanayi Sitesi Birlik Plaza Altı No:13/86 Beylikdüzü / İstanbul
 Telefon +90 212 4285566 info@demirkol.gen.tr

Distributed by / Distribuito da

DEMİRKOL®
 Sızdırmazlık Elemanları Sanayi Ve Tic. Ltd. Şti.



® **SEALTEK** s.r.l.

35010 VIGONZA (PD) Italy - Via Germania, 31

Tel. +39 0498932178 - 8930536

Fax +39 0498931723

www.sealtek.com - e-mail: info@sealtek.com